



P 400 MATRIX

Comfort

COMBINAZIONE STANDARD BASIC:

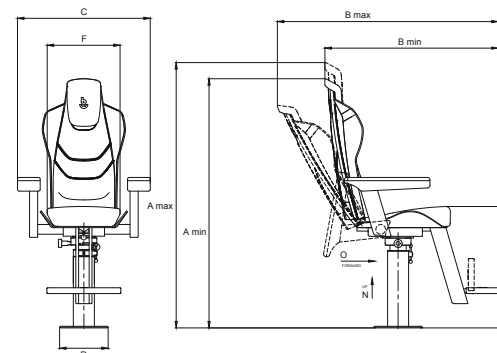
- Poltrona pilota con rivestimento in pelle o sky
- Poggiatesta fisso con logo Besenconi
- Movimentazione manuale per inclinazione dello schienale
- Scocca dello schienale e della seduta in VTR verniciata color nero opaco
- Tasca posteriore porta documenti

STANDARD COMBINATION:

- Real leather or sky fabric upholstery
- Headrest embossed with Besenconi logo
- Manual adjustment of backrest
- Back and seat shell in matt black painted VTR
- Back pocket holder in sky fabric



DISCOVER ALL
OPTIONS AVAILABLE



A mm	1540-1640*
B mm	1070-1365
C mm	820
D mm	750
F mm	450
N mm	190
O mm	65
R mm	ø300
Weight kg	60
	Optional*

P400 MATRIX

COMFORT TAKES SHAPE

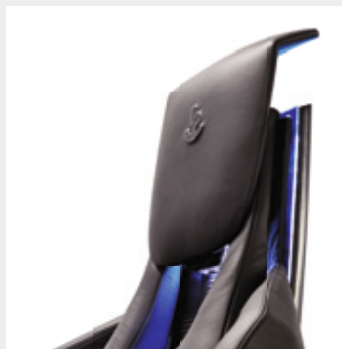


PERSONALIZZA LA TUA MATRIX con i vari optional disponibili

- Poggiatesta regolabile in altezza, imbottito e rivestito in pelle o sky, con logo Besenzone e dettaglio in carbonio
- Movimentazione elettrica dello schienale
- LEDs sul perimetro dello schienale e della seduta
- Verniciatura delle scocche con colore diverso dal nero opaco
- Braccioli RIBALTABILI con struttura in acciaio verniciato ed inserti in vetroresina. Insetto imbottito e rivestito in pelle o sky
- Braccioli GIREVOLE con imbottitura e rivestimento in pelle o sky
- Applicazione della presa USB e Joystick (fornito dal cliente)
- Poggiapiedi regolabile in altezza e chiudibile con sistema manuale, pedana singola in alluminio mandrolato e parte perimetrale rivestita in pelle o sky
- Supporto elettrico S 316 elettrico senza carenature
- Supporto con molla a gas S 313

CUSTOMIZE YOUR MATRIX BY adding one or more options

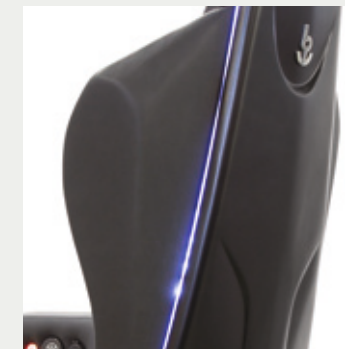
- Manually height adjustable Headrest with carbon fiber details and Besenzone logo
- Backrest rake electrical adjustment
- LED lights on the backrest and seat perimeter
- Painting fiberglass seat and backrest shells available in many standard colours
- Foldable Armrests with painted stainless steel structure and fiberglass inserts, padded and upholstered in real leather or sky fabric
- Swivel Armrests padded and upholstered in real leather or sky fabric
- USB charging socket and Joystick installation (supplied by the client)
- Seat Support S 316 powder coated aluminium. Electric handling for up / down and forward / backwards operation
- Gas assisted seat Support S 313
- Height-adjustable footrest, made in aluminum checker plate with upholstered edge in sky fabric, lockable with manual system



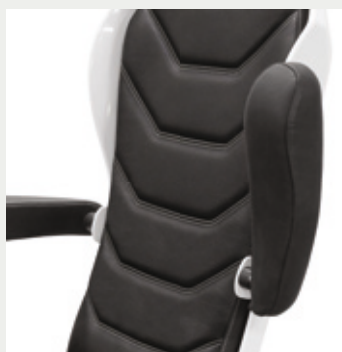
POGGIATESTA regolabile in altezza
HEADREST Manually height adjustable



LUCI LED sul perimetro della seduta e schienale
LED lights on the backrest and seat perimeter



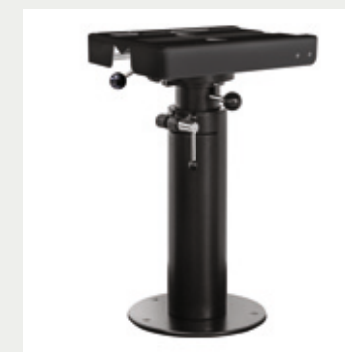
VERNICIATURA copertura posteriore e schienale
PAINTING fiberglass seat and backrest shells



BRACCIOLI GIREVOLI
SWIVEL ARMRESTS



PRESA USB applicabile sul bracciolo
USB charging socket



SUPPORTO POLTRONA S 313
SEAT SUPPORT S 313